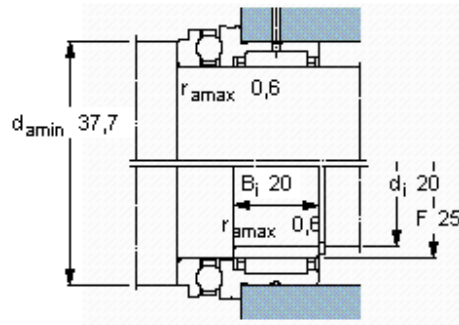
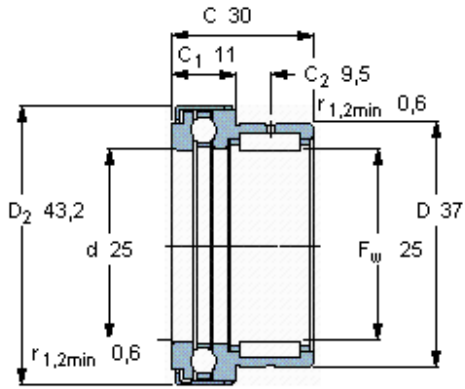


1\_18, jehličková ložiska/plná axiální kuličková ložiska

Základní rozměry			Základní hodnoty zatížení				Hodnoty rychlosti		Označení
F <sub>w</sub>	D	C	radiální		axiální		Referenční rychlost	Omezující rychlost	
			dynamické	statické	dynamické	statické			
mm			C	C <sub>0</sub>	C	C <sub>0</sub>	ot/min		
25	37	30	19	32,5	19,5	40,5	6300	5500	NKX 25 Z



**Appropriate inner ring**

IR 20x25x20